

SJ

中华人民共和国电子行业军用标准

FL 5945

SJ 51515.1—1995

JGX—6M 型密封直流固体继电器 详细规范

**Relays, d. c. solid state, hermetically
sealed, model JGX—6M, detail specification for**

1995-05-25 发布

1995-12-01 实施

中华人民共和国电子工业部 批准

中华人民共和国电子行业军用标准

JGX—6M 型密封直流固体继电器详细规范 SJ 51515.1—1995

Relays, d. c. solid state, hermetically
sealed, model JGX—6M, detail specification for

本规范规定的继电器,其全部要求由本规范和 GJB 1515—92《固体继电器总规范》组成。

1 范围

1.1 主题内容

本规范规定了输出负载电流达 7Ad.c.、一组常开输出电路、高循环速率、低输出接通电阻的密封直流固体继电器详细要求。

1.2 适用范围

本规范适用于 JGX—6M 型密封直流固体继电器。

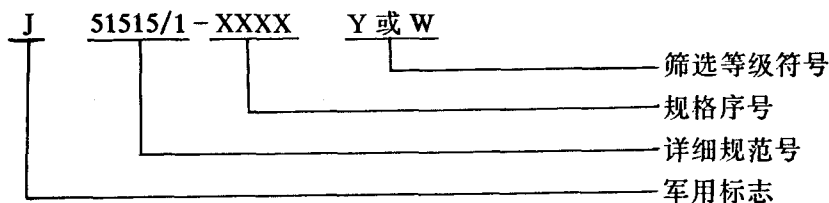
1.3 结构型式、尺寸及分类参数

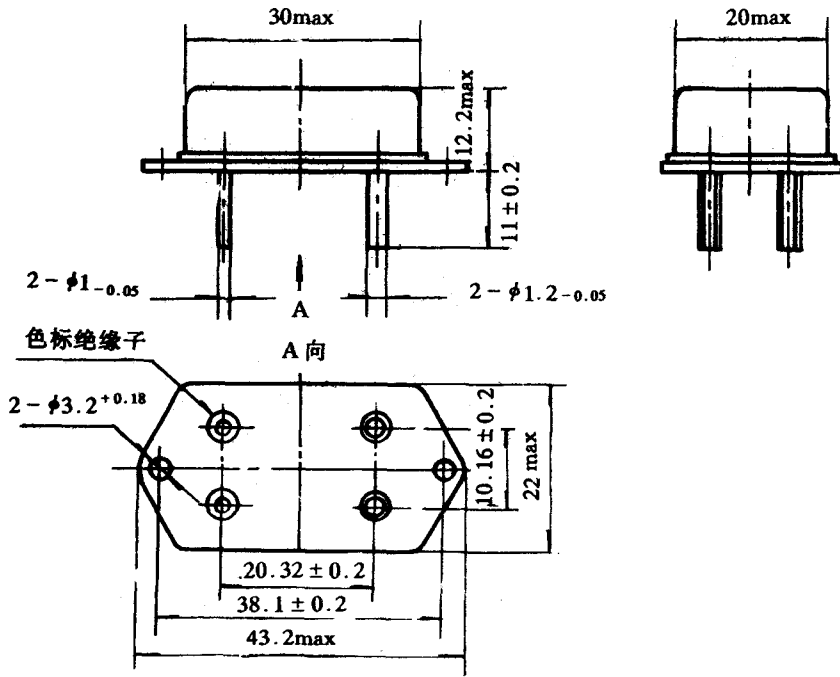
1.3.1 结构型式及尺寸

外形尺寸、安装方式、安装尺寸、引出端型式、引出端尺寸及底视电路图如图 1 所示。

1.3.2 零件号标志方法

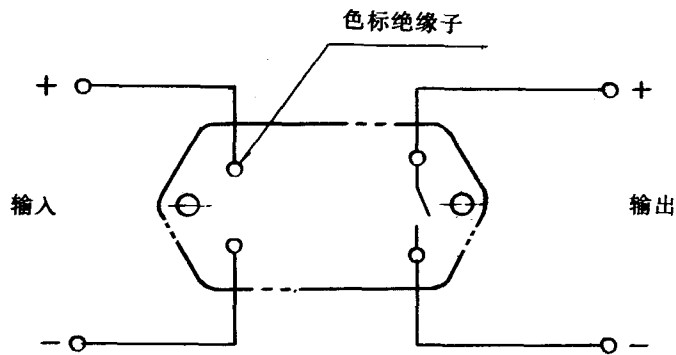
符合本详细规范的继电器零件号由字母“JS”、详细规范号、规格序号和筛选等级符号组成。示例如下:





注：色标绝缘子的颜色应与其它绝缘子的颜色有明显差别。

a 外形、安装及引出端



b 底视电路图

图 1 外形、安装、引出端及底视电路图

2 引用文件

GJB 1515—92	固体继电器总规范
GJB 360.22—87	电子及电气元件试验方法 加速度试验
GJB 360.24—87	电子及电气元件试验方法 随机振动试验

3 要求

3.1 输出参数

3.1.1 输出电路组数

1H